

WM-201E

商业级防雷型接口转换器

使用说明书



一、概述

转换器兼容 RS-232、RS-485 标准，能够将单端的 RS-232 信号转换为平衡差分的 RS-485 信号，内置快速的瞬态电压抑制保护器 TVS；无需外接电源，内部采用独特的“RS-232 电荷泵”驱动整个电路工作；电路带有零延时自动收发转换装置，防碰撞的 I/O 电路自动控制数据流方向，从而保证了在 RS-232 方式下编写的程序无需更改，便可在 RS-485 方式下安全运行，完全确保适合现有的操作软件和接口硬件。

二、性能参数

- 1、接口特性：接口兼容 EIA/TIA 的 RS-232C、RS485 标准
- 2、电气接口：RS-232 端 DB9 孔型连接器，RS-485 端 DB9 针型连接器，配接线柱

- 3、工作方式：异步半双工差分传输
- 4、传输介质：双绞线（线径大于或等于 0.5MM）或屏蔽线
- 5、传输速率：300-115.2KBPS
- 6、两种通信方式：点到点/两线半双工和点到多点/两线半双工

注：为了防止信号的反射和干扰，需在线路的终端接一个匹配电阻（参数为 120 欧姆 1/4W），具体视情况而定。

三、连接器和信号：

RS-232C 引脚标准

| DB9 Female(PIN) | RS-232C 接口信号 |
|-----------------|-----------------|
| 1 | 保护地 |
| 2 | 接收数据 SIN (RXD) |
| 3 | 发送数据 SOUT (TXD) |
| 4 | 数据终端准备 DTR |
| 5 | 信号地 GND |
| 6 | 数据装置准备 DSR |
| 7 | 请求发送 RTS |
| 8 | 清除发送 CTS |
| 9 | 响铃指示 RI |

RS-485 输出信号及接线端子引脚分配

| DB9 Male(PIN) | 输出信号 | RS-485 半双工接线 |
|---------------|------|--------------|
| 1 | T/R+ | RS-485 (A+) |
| 2 | T/R- | RS-485 (B-) |
| 3 | GND | 地线 |
| 4 | VCC | DC +5 INPUT |

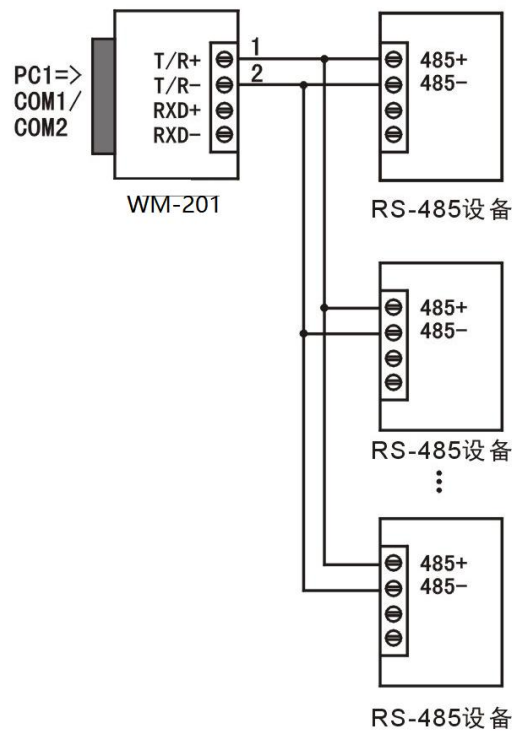
四、硬件安装及使用

本产品外形采用 DB9M/DB9F 通用转接插头，输出接口配有普通接线柱，可使用双绞线或屏蔽线，连接、拆卸非常方便。T/R+、T/R-代表收发 A+、B-，GND 代表公共地线。RS-485 半双工模式接线时将 T/R+（发/收+）接对方的 A+、T/R-，（发/收-）接对方的 B-。

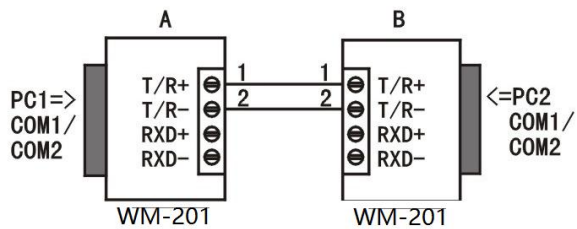
五、通信连接示意图

RS-232 至 RS-485 转换

1、RS-485 点对多点/两线半双工



2、接口转换器之间半双工通信连接



六、故障及排除:

1、数据通信失败

A、检查 RS-232 接口接线是否正确

B、检查 RS-485 输出接口接线是否正确

C、检查接线端子是否连接良好

2、数据丢失或错误

A、检查数据通信设备两端数据速率、格式是否一致

3、时通时不通

A、可以在 485 端接上一个线终端电阻, 或更换成有源转换器