

## WM-204E

### 工业防雷型 RS232 到 RS485

#### 接口转换器使用说明书



#### 主要特性

- 》RS485 数据提供数据碰撞保护控制 DCPC 功能
- 》波特率自适应
- 》双 LED 指示信号收发状态
- 》最多 32 节点
- 》RS232 端口保护：15KV ESD
- 》RS485 端口防浪涌保护，防雷 600W 保护
- 》RS232 和 RS485 双向转换
- 》内置功率窃电电路

#### 一、概述

转换器兼容 RS-232、RS-485 标准，能够将单端的 RS-232 信号转换为平衡差分的 RS-485 信号，内置高灵敏接收增强电路，提高微弱信号放大；内置快速的瞬态电压抑制保护器 TVS；

无需外接电源，内部采用独特的“RS-232 电荷泵”驱动整个电路工作；电路带有零延时自动收发转换装置，防碰撞的 I/O 电路自动控制数据流方向，从而保证了在 RS-232 方式下编写的程序无需更改，便可在 RS-485 方式下安全运行，完全确保适合现有的操作软件和接口硬件。

#### 二、性能参数

- 1、接口特性：接口兼容 EIA/TIA 的 RS-232C、RS485 标准
- 2、电气接口：RS-232 端 DB9 孔型连接器，RS-485 端 DB9 针型连接器，配接线柱
- 3、工作方式：异步半双工差分传输
- 4、传输介质：双绞线（线径大于或等于 0.5MM）或屏蔽线
- 5、传输速率：300-115.2KBPS
- 6、外形尺寸：64mmX33mmX17mm
- 7、使用环境：-20℃ 到 70℃，相对湿度为 5%到 95%
- 8、传输距离：1,200 米（RS-485 端） 15 米（RS-232 端）
- 9、保护等级：RS-485 接口每线 600W 的雷击浪涌保护。
- 10、两种通信方式：点到点/两线半双工和点到多点/两线半双工

**注：**为了防止信号的反射和干扰，需在线路的终端接一个匹配电阻（参数为 120 欧姆 1/4W），具体视情况而定。

#### 三、连接器和信号：

#### RS-232C 引脚标准

DB9 Female(PIN)	RS-232C 接口信号
1	保护地
2	接收数据 SIN (RXD)
3	发送数据 SOUT (TXD)
4	数据终端准备 DTR
5	信号地 GND
6	数据装置准备 DSR
7	请求发送 RTS
8	清除发送 CTS
9	响铃指示 RI

#### RS-485 输出信号及接线端子引脚分配

DB9 Male(PIN)	输出信号	RS-485 半双工接线
1	T/R+	RS-485 (A+)
2	T/R-	RS-485 (B-)
3	RXD+	空
4	RXD-	空-
5	GND	地线

#### 四、硬件安装及使用

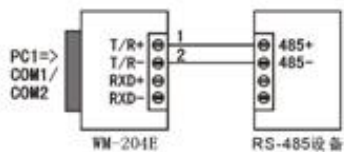
本产品外形采用 DB9M/DB9F 通用转接插头，输出接口配有普通接线柱,可使用双绞线或屏蔽线，连接、拆卸非常方便。

T/R+, T/R-代表收发 A+, B-, GND 代表公共地线。RS-485 半双工模式接线时将 T/R+ (发/收+) 接对方的 A+, T/R-, (发/收-) 接对方的 B-。

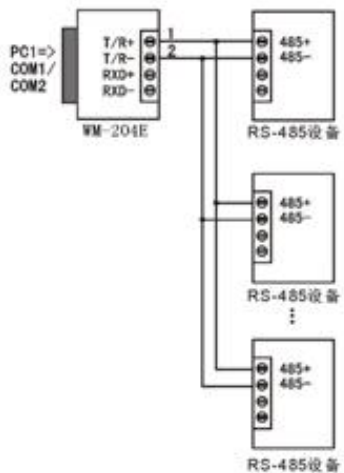
## 五、通信连接示意图

RS-232 至 RS-485 转换

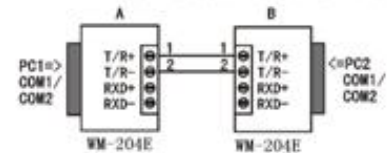
1、RS-485点到点/两线半双工



2、RS-485点到多点两线半双工



3、WM-204E 接口转换器之间半双工通信连接



## 六、故障及排除:

1、数据通信失败

- A、检查 RS-232 接口接线是否正确
- B、检查 RS-485 输出接口接线是否正确
- C、检查接线端子是否连接良好

2、数据丢失或错误

- A、检查数据通信设备两端数据速率、格式是否一致

3、时通时不通

- A、可以在 485 端接上一个线终端电阻, 或更换成有源转

换器